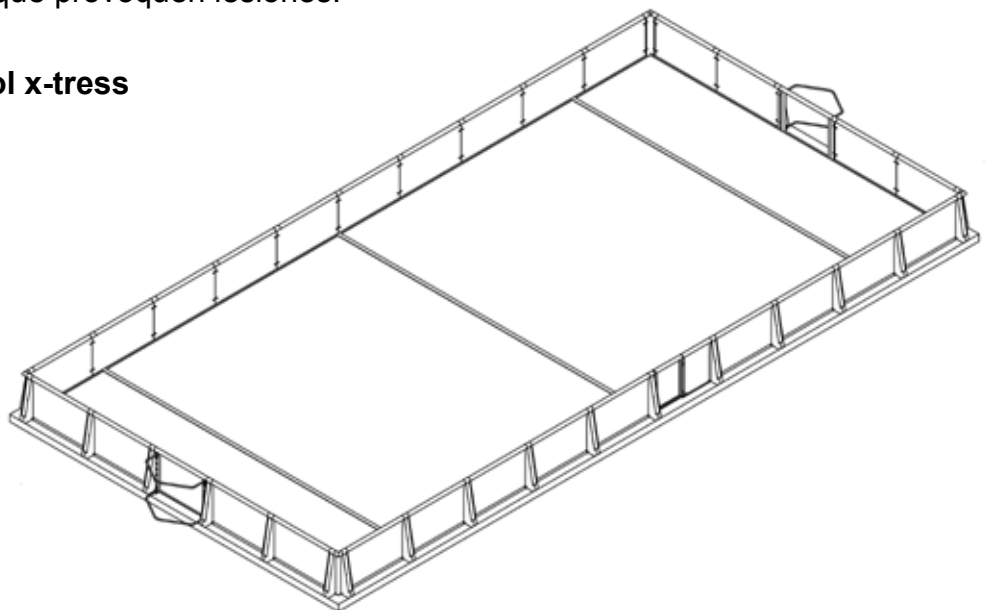


Novedosa pista de fútbol de fácil instalación que aprovecha completamente el terreno y el espacio. El fútbol X-Tress es un deporte de ocio derivado del fútbol 7 en el que juegan 3 contra 3 en un terreno cerrado valiéndose de los cristales. Los paños laterales están fabricados en acero galvanizado de 2,5 mm y vidrio templado. El paño está diseñado para la instalación del cristal. Estos incorporan abrazaderas de unión, kit de sujeción al cristal y soportes de fijación en chapa galvanizada 2,5mm. La estructura queda completamente adaptada al conjunto, evitando que queden extremos o chapas expuestas al interior de la pista que provoquen lesiones.

Medidas interiores pista fútbol x-tress

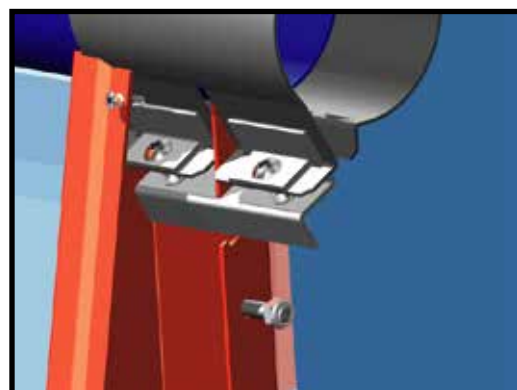
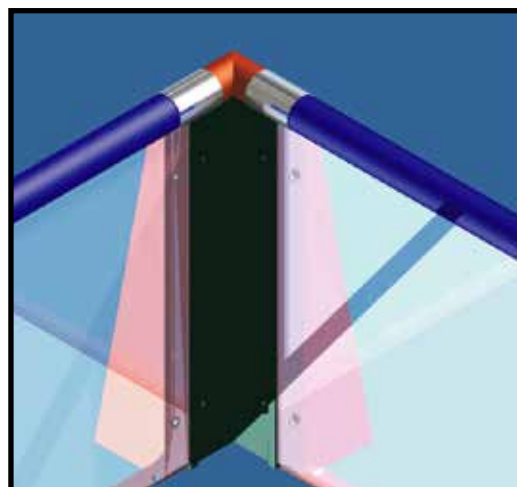
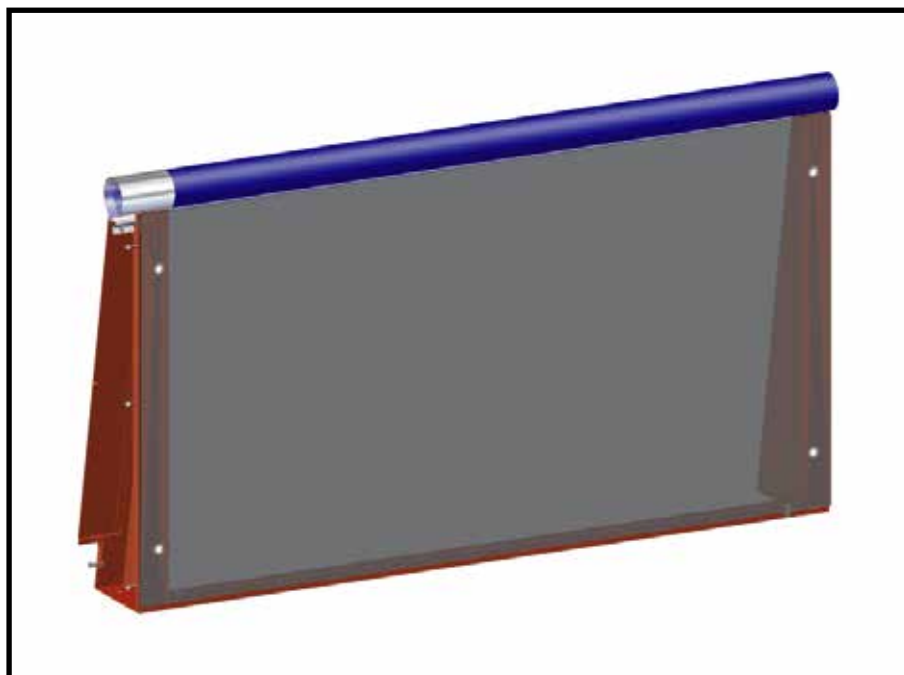
12.000 x 6.000 mm
16.000 x 6.000 mm
16.000 x 8.000 mm
18.000 x 8.000 mm
20.000 x 10.000 mm
26.000 x 16.000 mm
30.000 x 18.000 mm
32.000 x 14.000 mm
38.000 x 18.000 mm
40.000 x 20.000 mm



FÚTBOL X-TRESS

El cerramiento de la pista de fútbol X-TRESS se compone de:

- Paño general con pilares, pasamanos, abrazaderas y cristal
- Paño en esquina
- Paño portería
- Paño puerta con una parte fija y otra batiente.



CARACTERÍSTICAS DEL RECUBRIMIENTO

- Clase: Pintura poliéster
- Espesor de película: $\geq 100 \mu\text{m}$.
- Peso específico 1.2-1.7 g/cm³
- Solubilidad en agua: insoluble
- PH- solución acuosa: no varía el PH del agua
- Punto de inflamación: ninguno

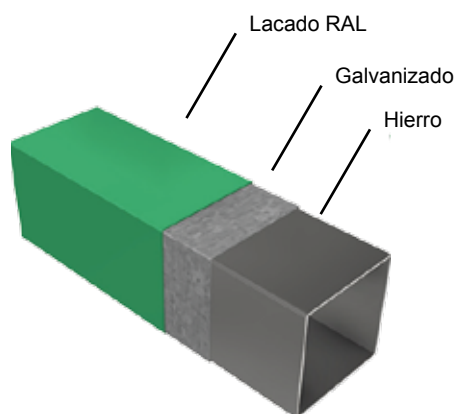
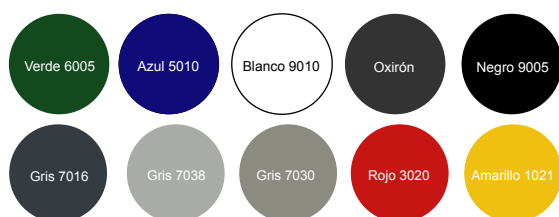
Este tipo de recubrimiento se ha sometido a una serie de ensayos mecánicos de los cuales se extraen estos resultados:

- Flexibilidad $\leq 3\text{mm}$
- Adherencia a 2 mm de separación: 0
- Embutición Erichsen $\geq 7\text{mm}$
- Dureza (2000 grs.): sin penetración en el sustrato.
- Impacto: cumple 2,5 mm directo y reverso

Resistencia química y durabilidad:

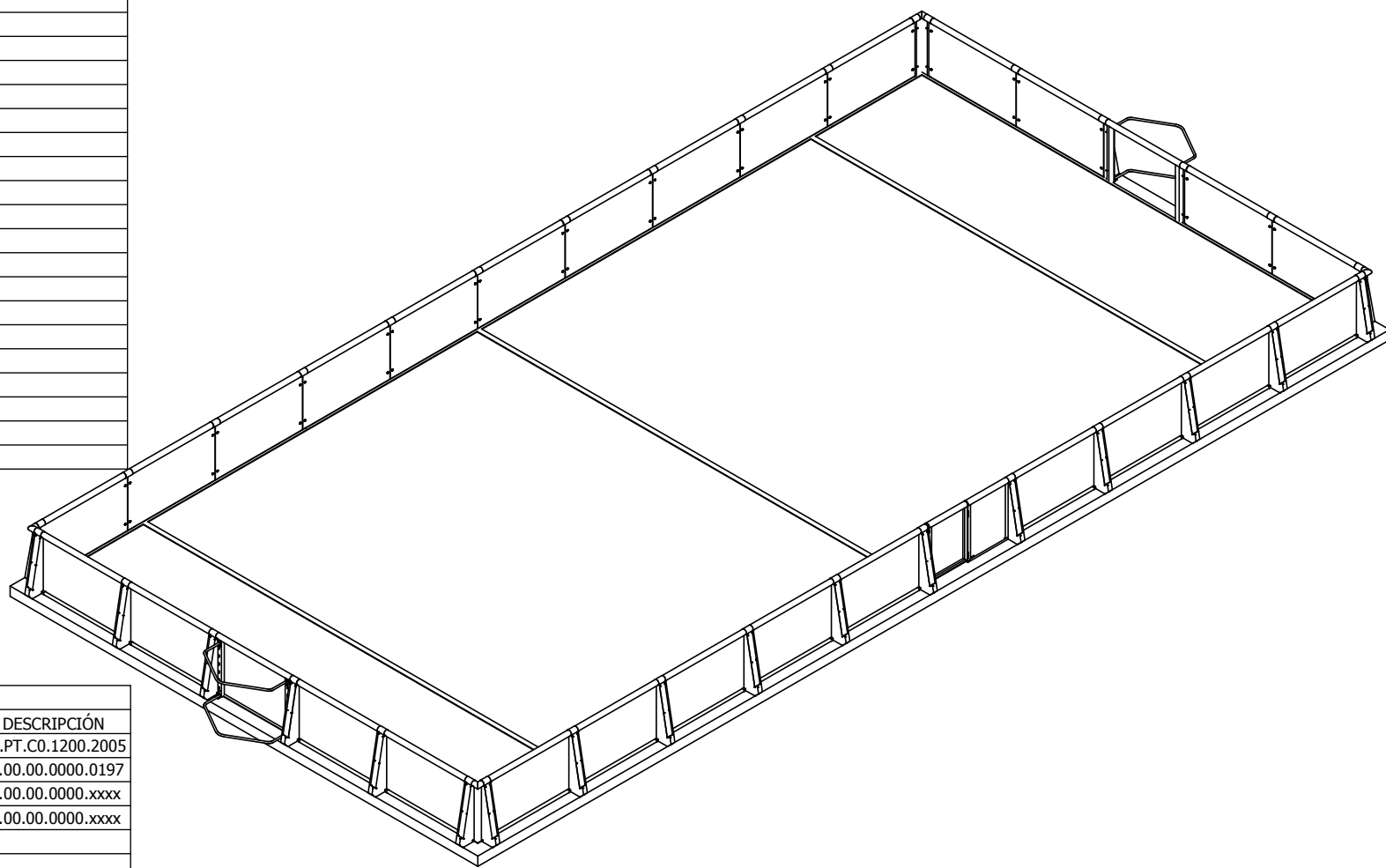
- Niebla Salina (300 h), cumple.
- Cámara de humedad bs3900-F2(1000 h), cumple. Sin pérdida de brillo ni ampollamiento.
- Inmersión en agua destilada BS3900-F7 (240 h), cumple. Sin pérdida de brillo ni ampollamiento.
- Estabilidad del color, buena .Satisfactoria en exposición continuada hasta 125 °C.
- Resistencia química: excelente a la mayoría de los ácidos, álcalis y aceites.

ACABADOS DISPONIBLES





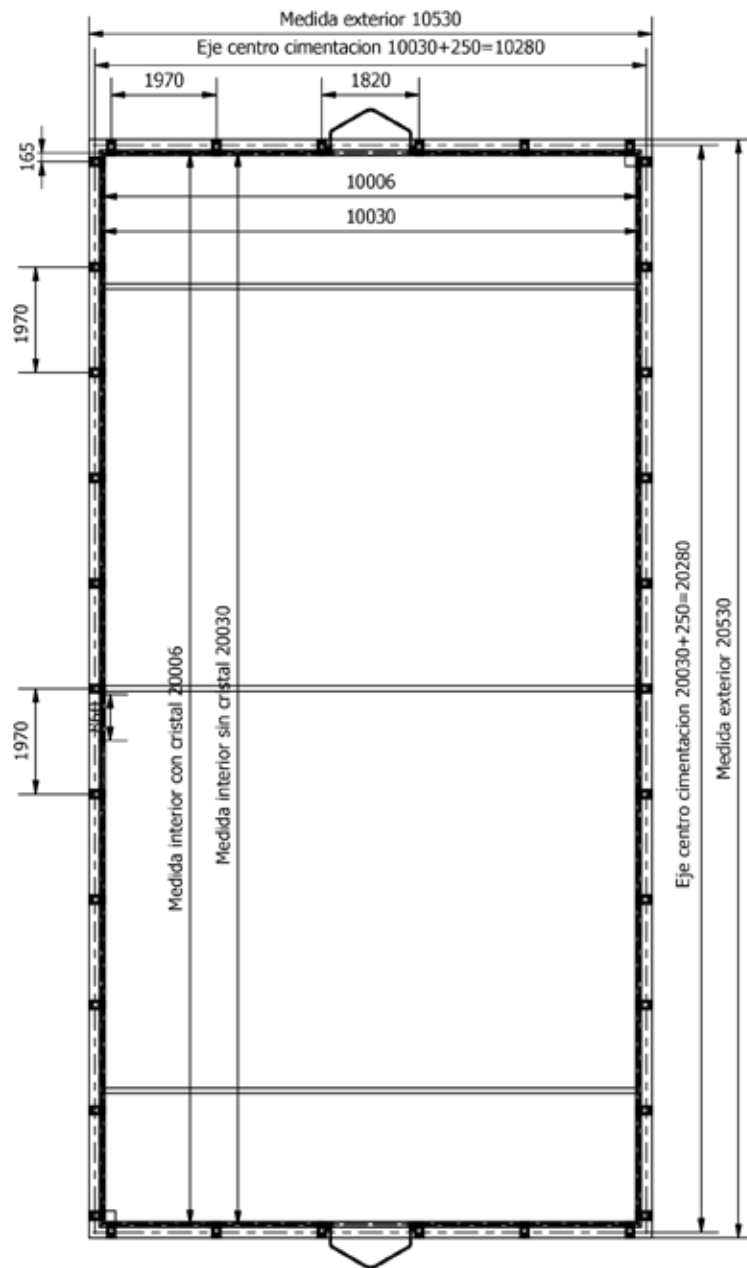
Indusmetal Torres ofrece varios tipos de acabados según las necesidades. Para mas info puede ponerse en contacto con nosotros y le informaremos de todas las posibilidades.



LISTA DE PIEZAS			
ELEMENTO	CTDAD	Nº DE PIEZA	DESCRIPCIÓN
1	34	Abrazadera Ø100	
2	68	Angulo apriete abrazadera	
3	2	Chapa lateral porteria der.	
4	2	Chapa lateral porteria izq.ipt	
5	1	Chapa tope puerta pestillo	
6	27	Cristal 1965x1050x12	
7	1	Cristal fijo 987.5x1050	
8	1	Cristal puerta 860x1020	
9	2	Fondo porteria superior	
10	2	Fondo porteria inferior	
11	1	Montante puerta fijo	
12	4	Perfil esquina de 80	
13	34	Perfil pilar Izquierdo	
14	34	Perfil pilar derecho	
15	1	Pestillo interior puerta	
16	1	Puerta	
17	34	Soporte fijacion abrazadera a tubo	
18	55	Soporte tubo 40x40x1.5	
19	34	Tapa perfiles pilar	
20	3	TaponØ100 pvc	
21	27	Tubo 40x40x1800	
22	4	Tubo 80x1100 porteria.ipt	
23	8	Tubo inglete Ø100x215	
24	2	Tubo Ø100x1.5x1820 (porteria)	
25	27	Tubo Ø100x1.5x1970	
26	1	Tubo Ø100x90 tope puerta	



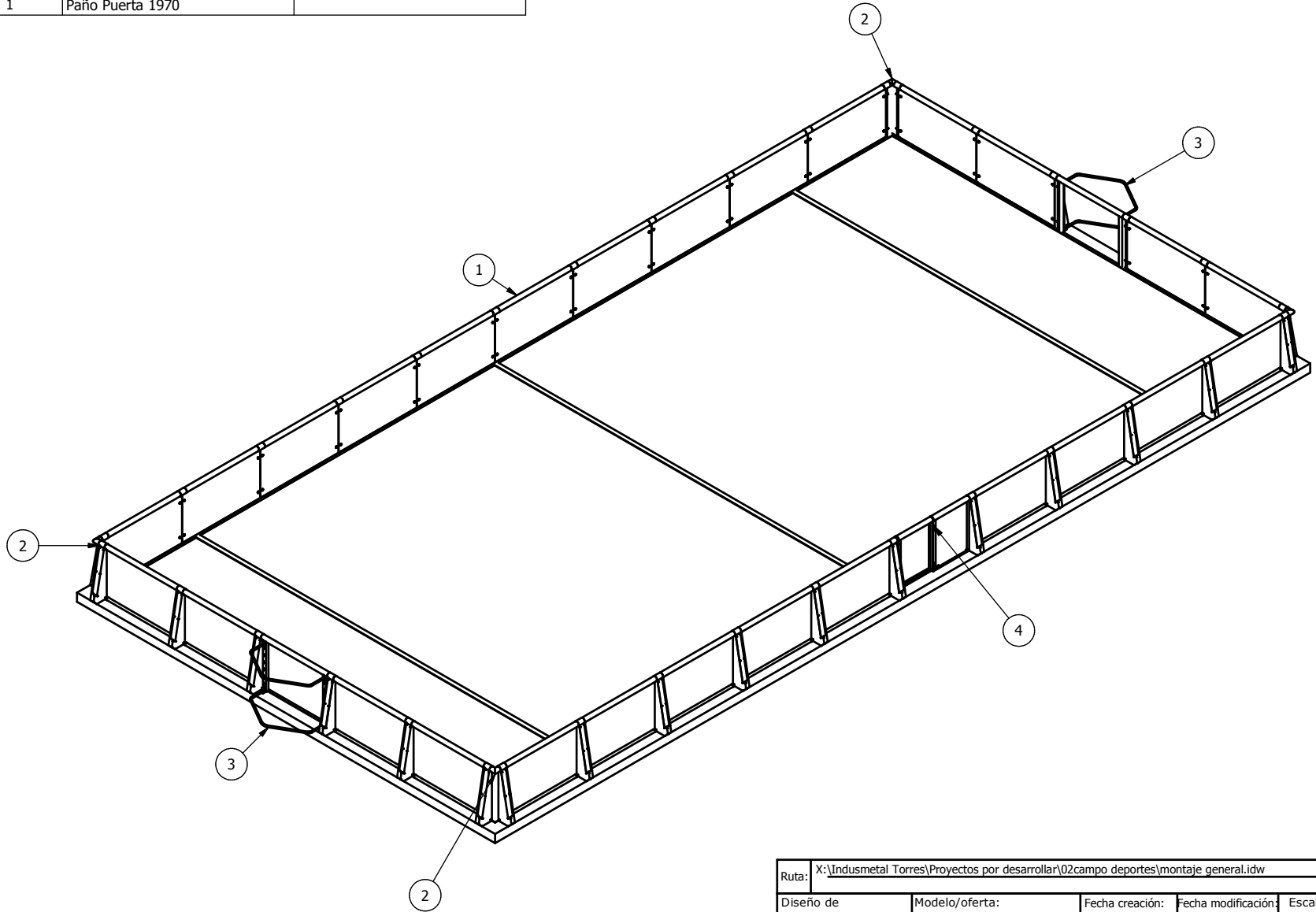
LISTA DE PIEZAS			
ELEMENTO	CTDAD	Nº DE PIEZA	DESCRIPCIÓN
1	116	Conjunto Sujeción cristal padel Carteya	FC.PT.CO.1200.2005
2	55	Tornillo Allen 6.8 zn M-8x16 inox	00.00.00.0000.0197
3	68	Tornillo Allen 7380 8x40 6.8DC inox	00.00.00.0000.xxxx
4	144	Tornillo allen 6.8zn M5-20 inox	00.00.00.0000.xxxx
5	191	Tornillo M8x15 hexagonal con tuerca	
7	2	Tetón Ø14x25-Ø12x58	
8	2	Bisagra ala inox	
9	20	Tornillos Conicos M5x12 inox	



Ruta: X:\Indusmetal Torres\Proyectos por desarrollar\02campo deportes\montaje general2.idw					
Diseño de A.Igeño	Modelo/oferta:	Fecha creación: 6/7/2010	Fecha modificación:	Escala xx	Nº Plano x/x
		Codigo:		Versión: 0	
		Nº Documento: Mda-2000xxx			
Nº Pieza: montaje general2					

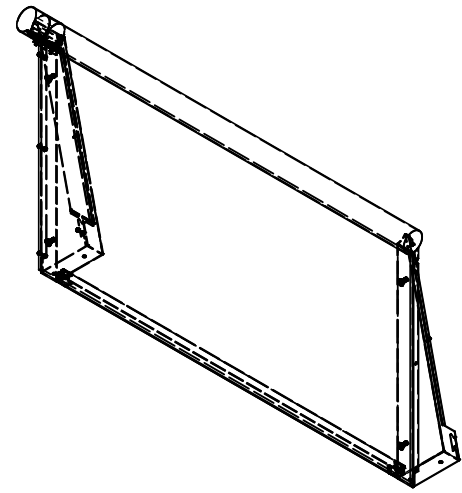
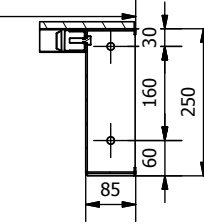
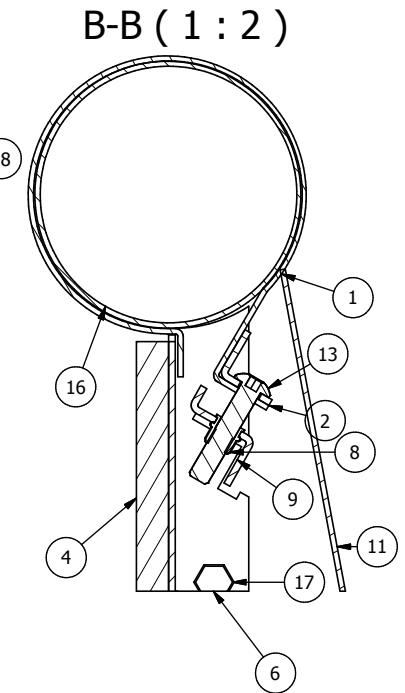
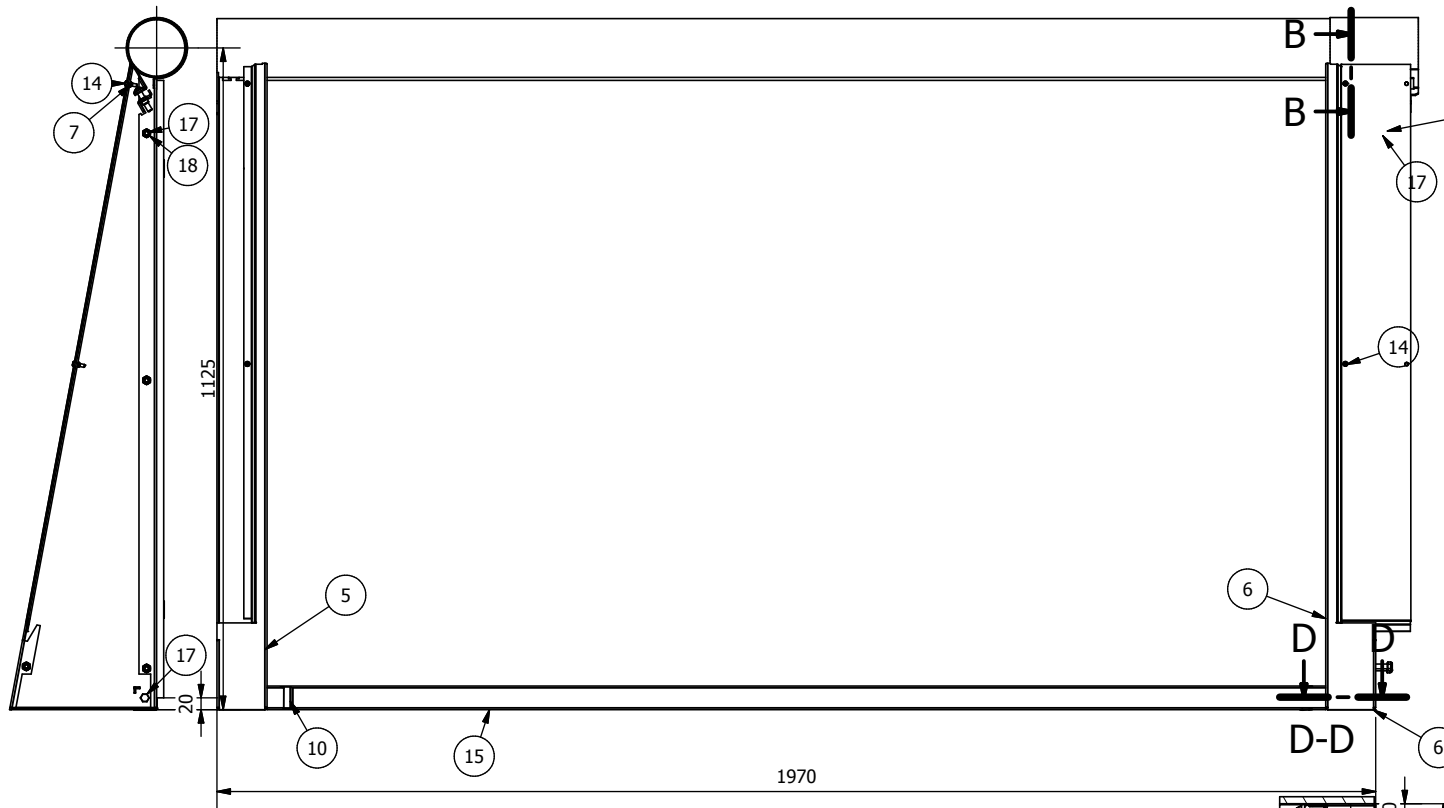


Ruta: X:\Indusmetal Torres\Proyectos por desarrollar\02campo deportes\montaje general2.idw					
Diseño de A.Igeño	Modelo/oferta:	Fecha creación: 6/7/2010	Fecha modificación:	Escala XX	Nº Plano x/x
		Código:	Versión: 0		
Nº Documento: Mda-2000xxx		Nº Pieza: montaje general2			

LISTA DE PIEZAS			
ELEMENTO	CTDAD	Nº DE PIEZA	DESCRIPCIÓN
1	27	Paño Normal de 1970	
2	4	Paño Esquina	
3	2	Paño Porteria 1500	
4	1	Paño Puerta 1970	



Ruta: X:\Indusmetal Torres\Proyectos por desarrollar\02campo deportes\montaje general.idw					
Diseño de A.Igeño	Modelo/oferta:	Fecha creación: 6/7/2010	Fecha modificación:	Escala xx	Nº Plano x/x
		Codigo:	Versión: 0		
Nº Documento: Mda-2000xxx					
Nº Pieza: Despiece pista de 20000x10000 1 puerta					



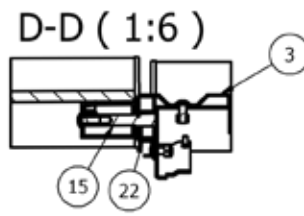
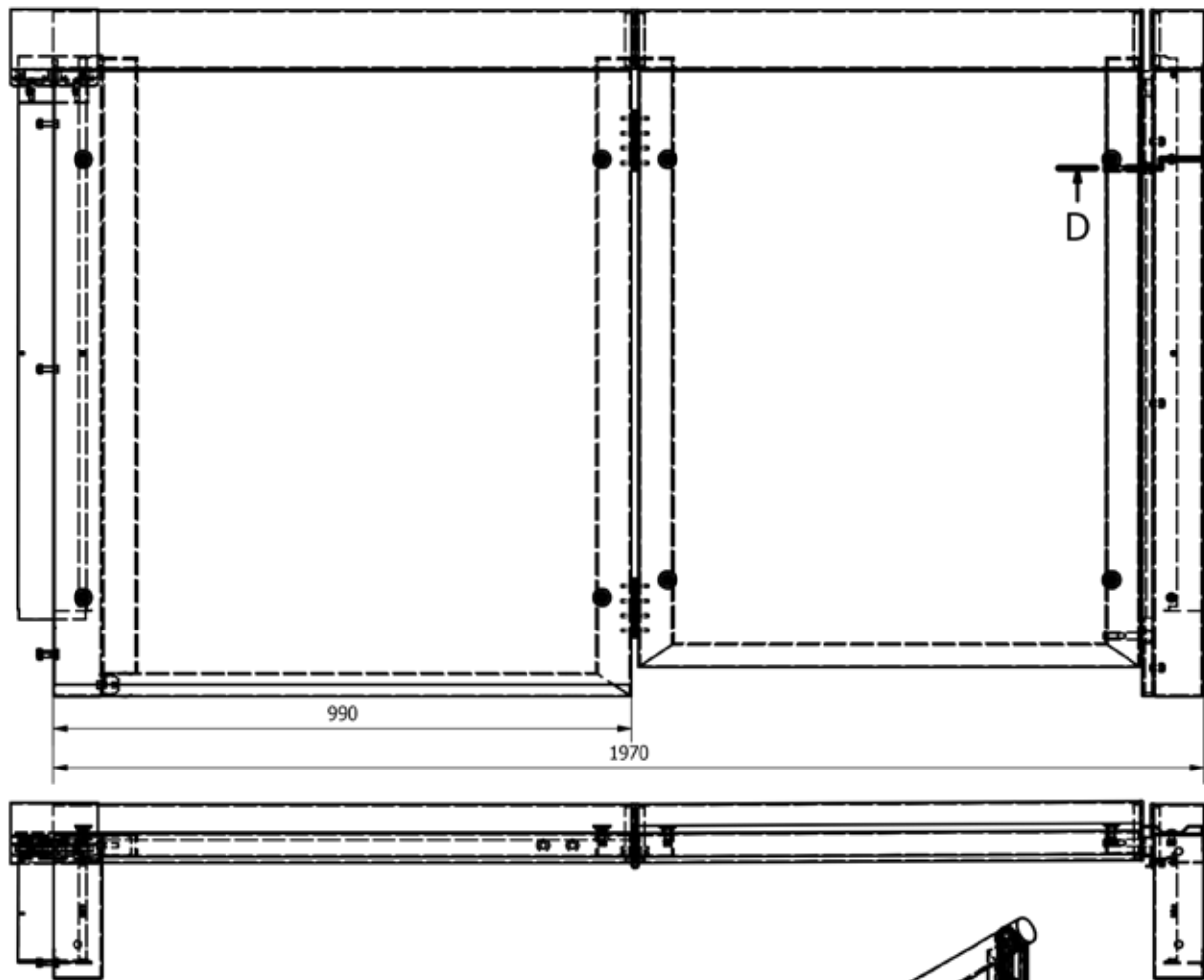
LISTA DE PIEZAS

ELEMENTO	CTDAD	Nº DE PIEZA	DESCRIPCIÓN
1	1	Abrazadera Ø100	
2	2	Angulo apriete abrazadera	
3	4	Conjunto Sujeción cristal padel Carteya	FC.PT.CO.1200.2005
4	1	Cristal 1965x1050x12	
5	1	Perfil pilar Izquierdo	
6	1	Perfil pilar derecho	
7	4	Rilei m-5 sin	
8	2	Rilei m-8 sin	
9	1	Soporte fijacion abrazadera a tubo	
10	2	Soporte tubo 40x40x1.5	
11	1	Tapa perfiles pilar	
13	2	Tornillo Allen 7380 8x40 6.8DC	00.00.00.0000.xxxx
14	4	Tornillo allen 6.8zn M5-20	00.00.00.0000.xxxx
15	1	Tubo 40x40 (1970-170)	
16	1	Tubo Ø100x1.5x1970	
17	6	Tornillo M8x30 hexagonal	
18	4	Tuerca M8	

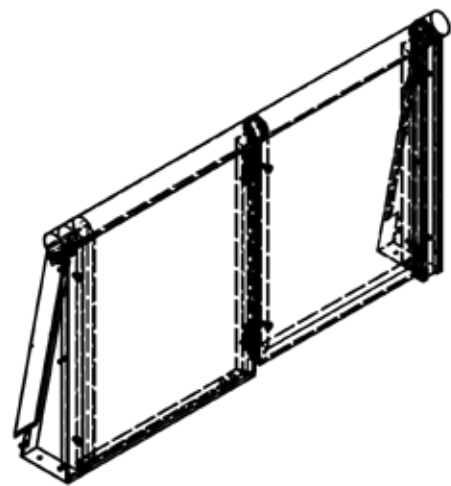
Ruta: X:\Indusmetal Torres\Proyectos por desarrollar\02campo deportes\Paño normal\Paño normal de 1970.idw

Diseño de A.Igeño	Modelo/oferta:	Fecha creación: 8/6/2010	Fecha modificación:	Escala xx	Nº Plano x/x
		Codigo:	Versión: 0		
		Nº Documento: Mda-2000xxx			

Nº Pieza:
Paño normal de 1970



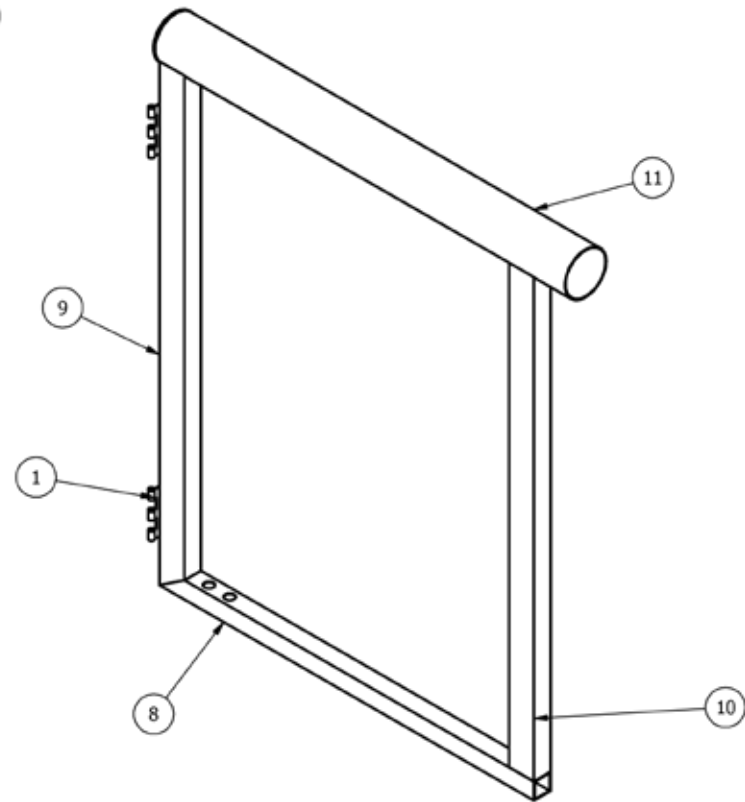
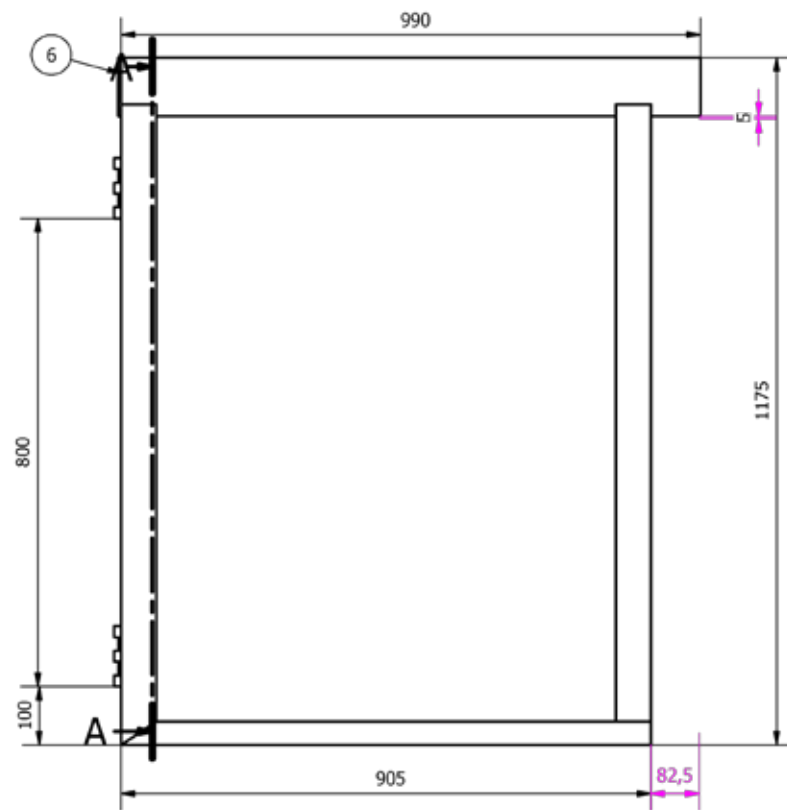
LISTA DE PIEZAS			
ELEMENTO	CTDAD	Nº DE PIEZA	DESCRIPCIÓN
1	1	Abrazadera Ø100	
2	2	Angulo apriete abrazadera	
3	1	Chapa tope puerta pestillo	
4	8	Conjunto Sujeción cristal padel Carteya	FC.PT.CO.1200.2005
5	1	Cristal fijo 987.5x1050	
6	1	Cristal puerta 860x1020	
7	1	Perfil pilar Izquierdo	
8	1	Perfil pilar derecho	
9	4	Rilei m-5 sin	
10	2	Rilei m-8 sin	
11	1	Soporte fijación abrazadera a tubo	
12	1	Soporte tubo 40x40x1.5	
13	1	Tapa perfiles pilar	
14	1	TaponØ100	
15	2	Tetón Ø14x25-Ø12x58	
16	7	Tornillo Allen 6.8 zn M-8x21	00.00.00.0000.0197
17	2	Tornillo Allen 7380 8x40 6.8DC	00.00.00.0000.xxxx
18	4	Tornillo allen 6.8zn M5-20	00.00.00.0000.xxxx
19	1	Tubo Ø100x90 tope puerta	
20	5	Tuerca M8x30 hexagonal	
21	9	Tuerca m8 con freno	
22	1	Pestillo interior	
23	1	Puerta	
24	1	Puerta fijo	



Ruta: X:\Indusmetal Torres\Proyectos por desarrollar\02campo deportes\Paño Puerta\Montaje puerta.idw

Diseño de A.Igeño	Modelo/oferta:	Fecha creación: 4/6/2010	Fecha modificación:	Escala XX	Nº Plano x/x
		Código:	Versión: 0		
Nº Documento: Mda-2000xxx					

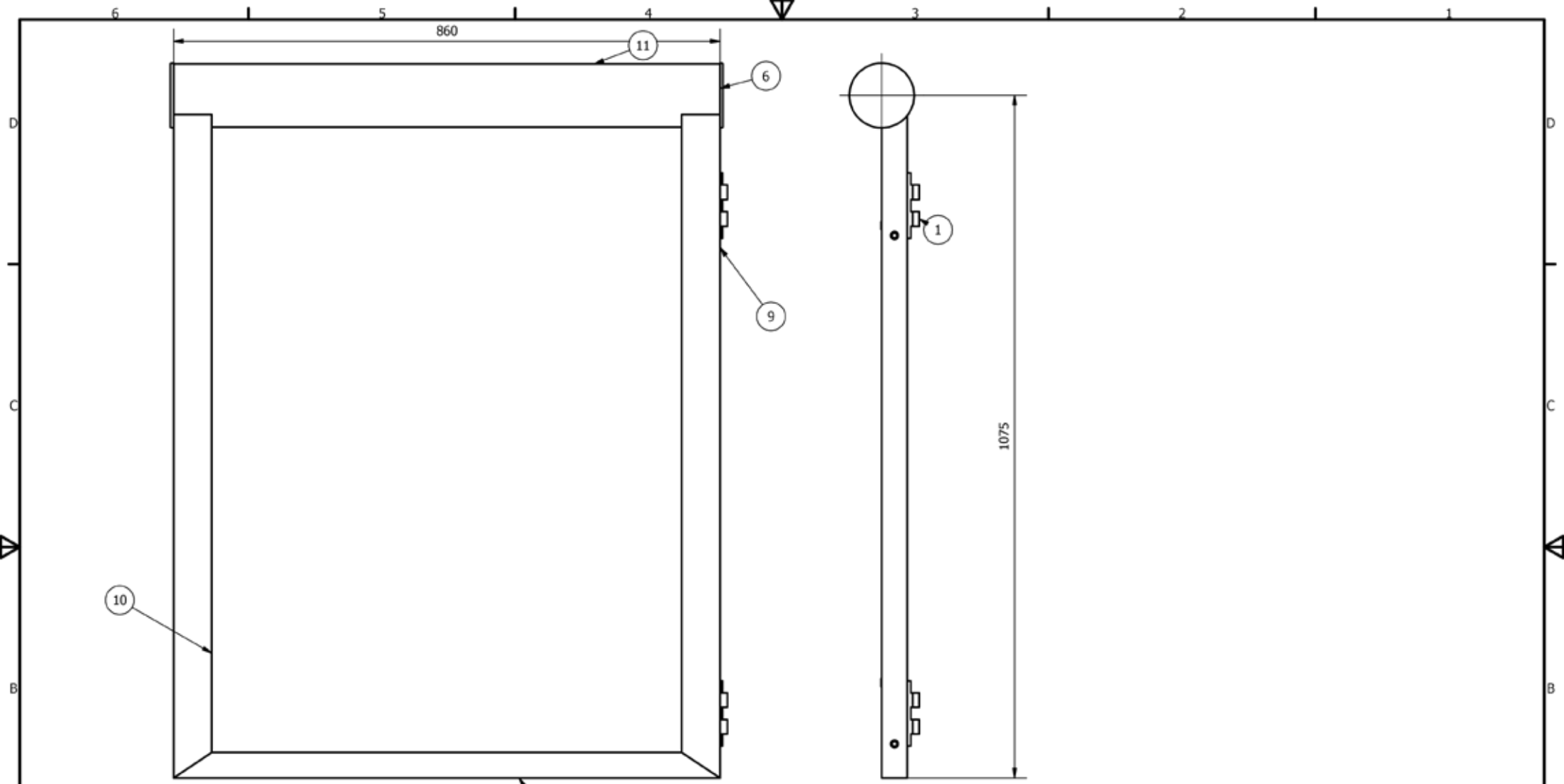
Nº Pieza: Montaje puerta



LISTA DE PIEZAS

ELEMENTO	CTDAD	Nº DE PIEZA	DESCRIPCIÓN
1	2	Bisagra 2	
3	8	Rilei m-5 sin	
4	2	Rilei m-8 sin	
5	2	Suplemento bisagra	
6	1	Tapon Ø100	
7	8	Tornillo allen 6.8zn M5-20	00.00.00.0000.xxxx
8	1	Tubo 40x40 horiz. fijo	
9	1	Tubo 60x40 fijo bisagra	
10	1	Tubo 60x40 fijo pilar	
11	1	Tubo Ø100x990 fijo	

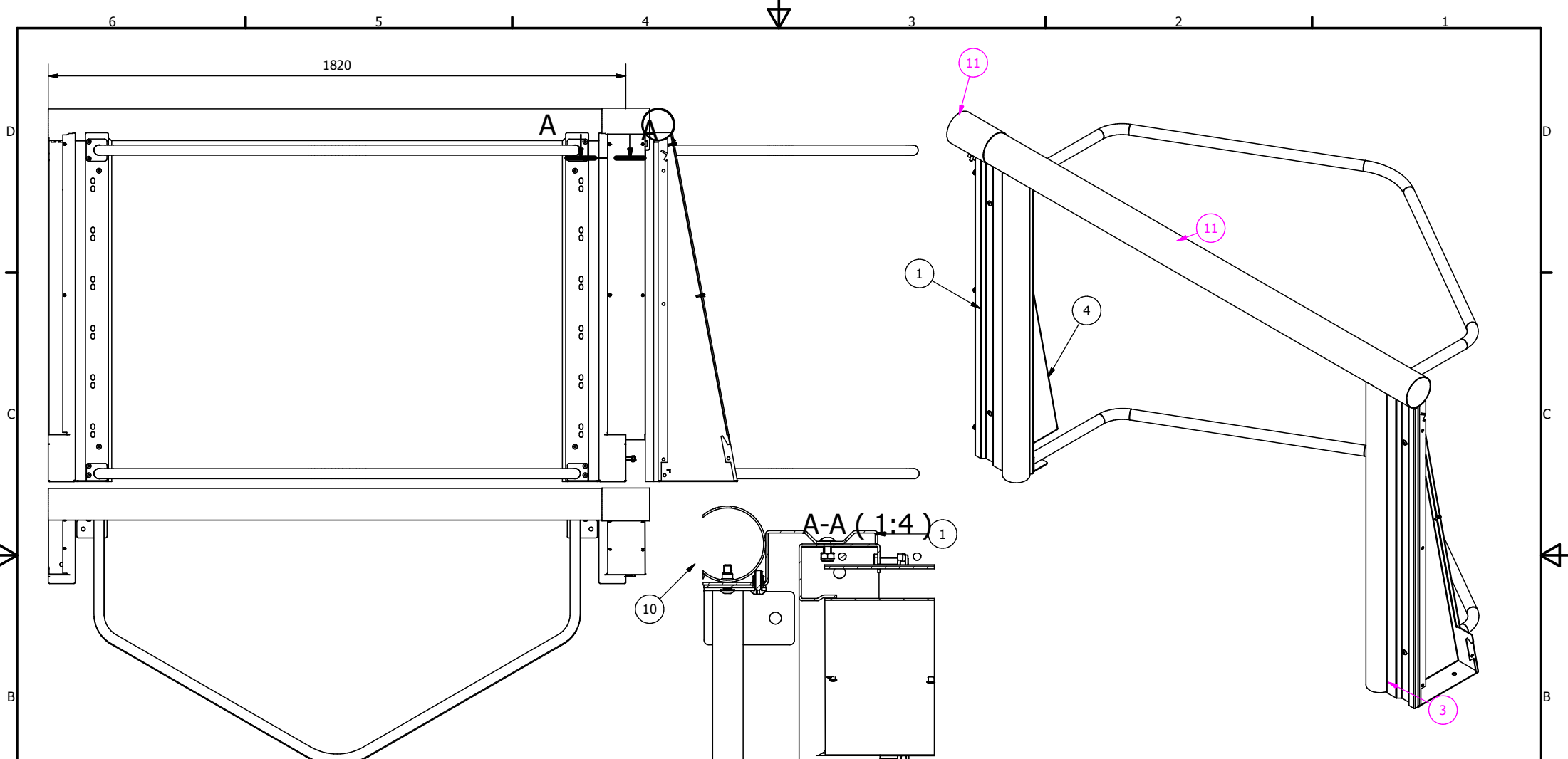
Ruta: X:\Indusmetal Torres\Proyectos por desarrollar\02campo deportes\Paño Puerta\Montaje puerta.idw					
Diseño de A.Igeño	Modelo/oferta:	Fecha creación: 4/6/2010	Fecha modificación:	Escala xx	Nº Plano x/x
		Código:	Versión: 0		
		Nº Documento: Mda-2000xxx			
Nº Pieza: Montaje puerta					



LISTA DE PIEZAS

ELEMENTO	CTDAD	Nº DE PIEZA	DESCRIPCIÓN
1	2	Bisagra 1	
3	8	Rilei m-5 sin	
4	4	Rilei m-8 sin	
5	2	Suplemento bisagra	
6	2	Tapon Ø100	
7	8	Tornillo allen 6.8zn M5-20	00.00.00.0000.xxxx
8	1	Tubo 40x40 horiz. puerta	
9	1	Tubo 60x40 puerta bisagra	
10	1	Tubo 60x40 puerta cerradura	
11	1	Tubo Ø100x860 puerta	

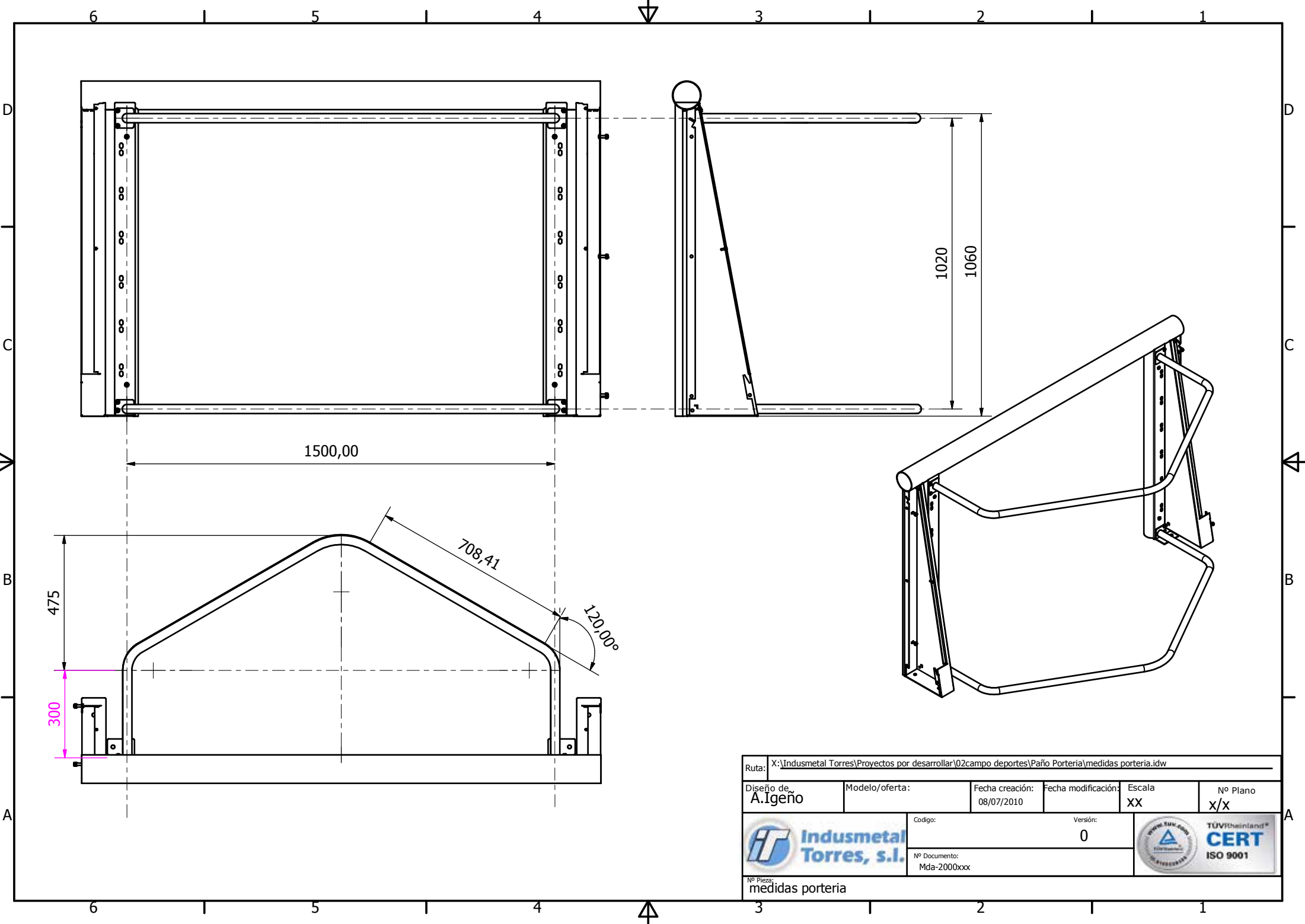
Ruta: X:\Indusmetal Torres\Proyectos por desarrollar\02campo deportes\Paño Puerta\Montaje puerta.idw					
Diseño de A.Igeño	Modelo/oferta:	Fecha creación: 4/6/2010	Fecha modificación:	Escala XX	Nº Plano x/x
		Codigo:		Versión: 0	
		Nº Documento: Mda-2000xxx			
Nº Pieza: Montaje puerta					





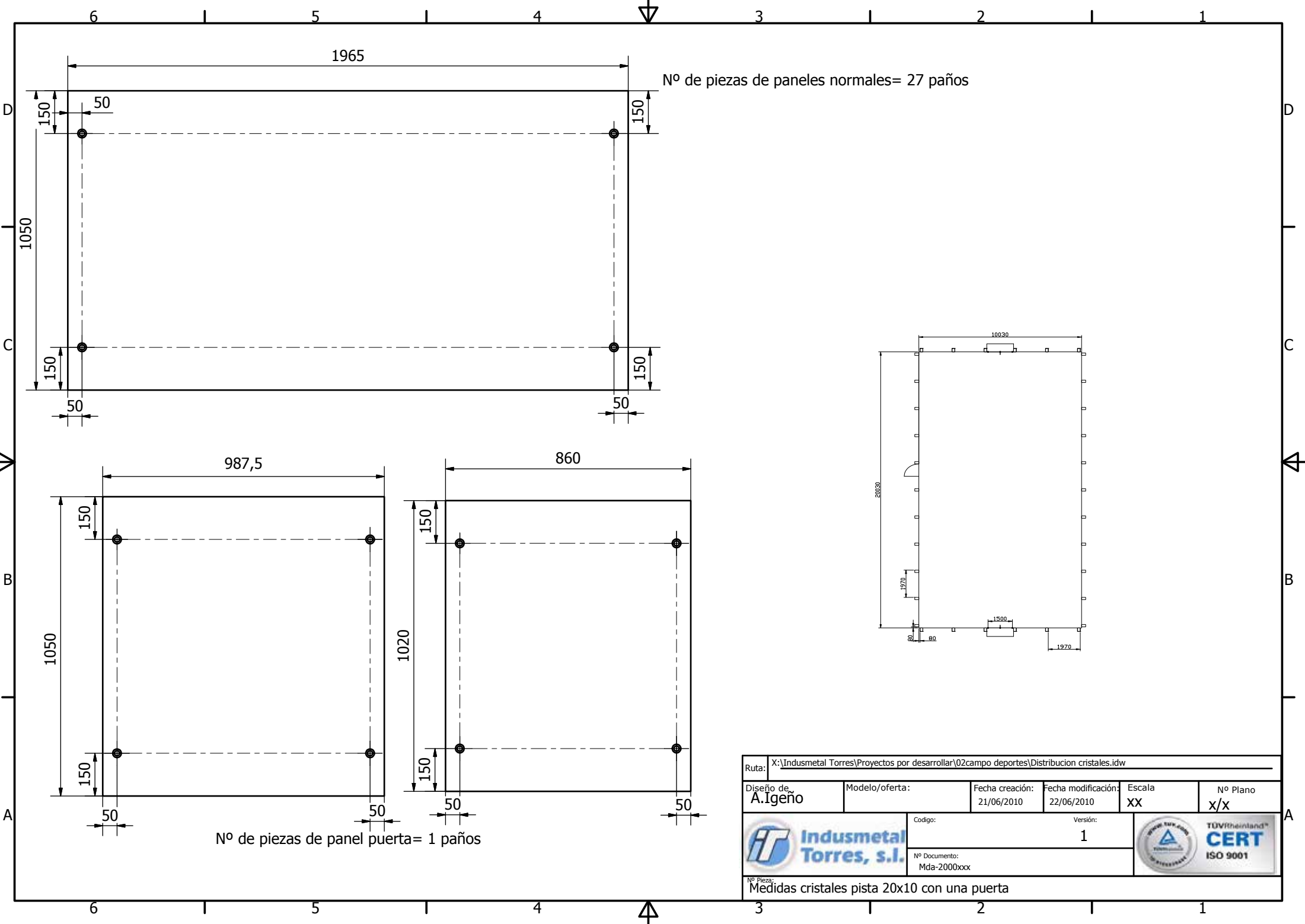
LISTA DE PIEZAS

ELEMENTO	CTDAD	Nº DE PIEZA	DESCRIPCIÓN
1	1		Chapa lateral porteria der.
2	1		Chapa lateral porteria izq.ipt
3	1		Perfil pilar Izquierdo
4	1		Perfil pilar derecho
5	4		Rilei m-5 sin
6	12		Rilei m-8 sin
7	16	Tornillo Allen 6.8 zn M-8x21	00.00.00.0000.0197
9	4	Tornillo allen 6.8zn M5-20	00.00.00.0000.xxxx
10	2	Tubo 80x1100 porteria.ipt	
11	1	Tubo Ø100x1.5x1970	
12	8	Tuerca m8 con freno	
13	1	Fondo porteria superior	
14	1	Fondo porteria inferior	
17	1	montaje abrazadera	

Ruta: X:\Indusmetal Torres\Proyectos por desarrollar\02campo deportes\Paño Porteria\Montaje porteria.idw					
Diseño de A.Igeño	Modelo/oferta:	Fecha creación: 7/6/2010	Fecha modificación:	Escala XX	Nº Plano x/x
		Código:	Versión: 0		
Nº Pieza: montaje porteria		Nº Documento: Mda-2000xxx			

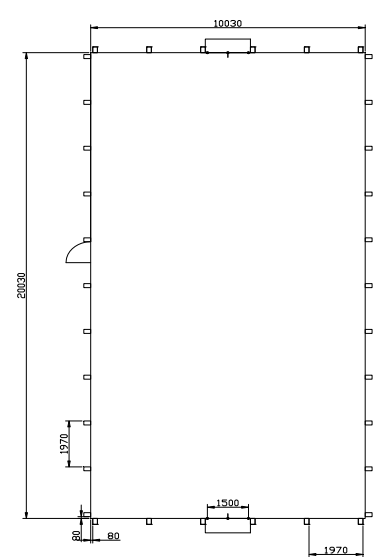


Ruta: X:\Indusmetal Torres\Proyectos por desarrollar\02campo deportes\Paño Porteria\medidas porteria.idw					
Diseño de: A.Igeño	Modelo/oferta:	Fecha creación: 08/07/2010	Fecha modificación:	Escala XX	Nº Plano X/X
		Código: Versión: 0			
Nº Documento: Mda-2000xxx		Nº Pieza: medidas porteria			



Nº de piezas de paneles normales= 27 paños

Nº de piezas de panel puerta= 1 paños



Ruta: X:\Indusmetal Torres\Proyectos por desarrollar\02campo deportes\Distribucion cristales.idw					
Diseño de: A.Igeno	Modelo/oferta:	Fecha creación: 21/06/2010	Fecha modificación: 22/06/2010	Escala XX	Nº Plano x/x
		Código:	Versión: 1		
Nº Documento: Mda-2000xxx		Nº Pieza: Medidas cristales pista 20x10 con una puerta			