



## Portillon reverse FR-14

Poteaux et structure en tube acier Z-275.  
Assemblage réalisé par soudure. Finition par thermolaquage.  
Percements réalisés au laser.

### Options et accessoires

Gonds sur roulements

Barre anti-panique\*

Ventouse électromagnétique\*

Arrêt de vantail\*

Trappe de visite

Ferme porte\*

Verrou de sol\*

Butée de sol\*

Gâche électrique\*

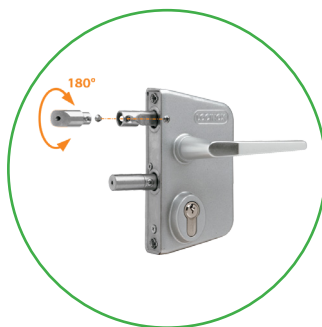
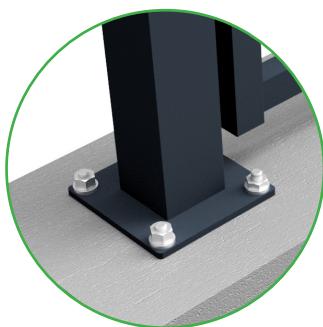
Herse défensive

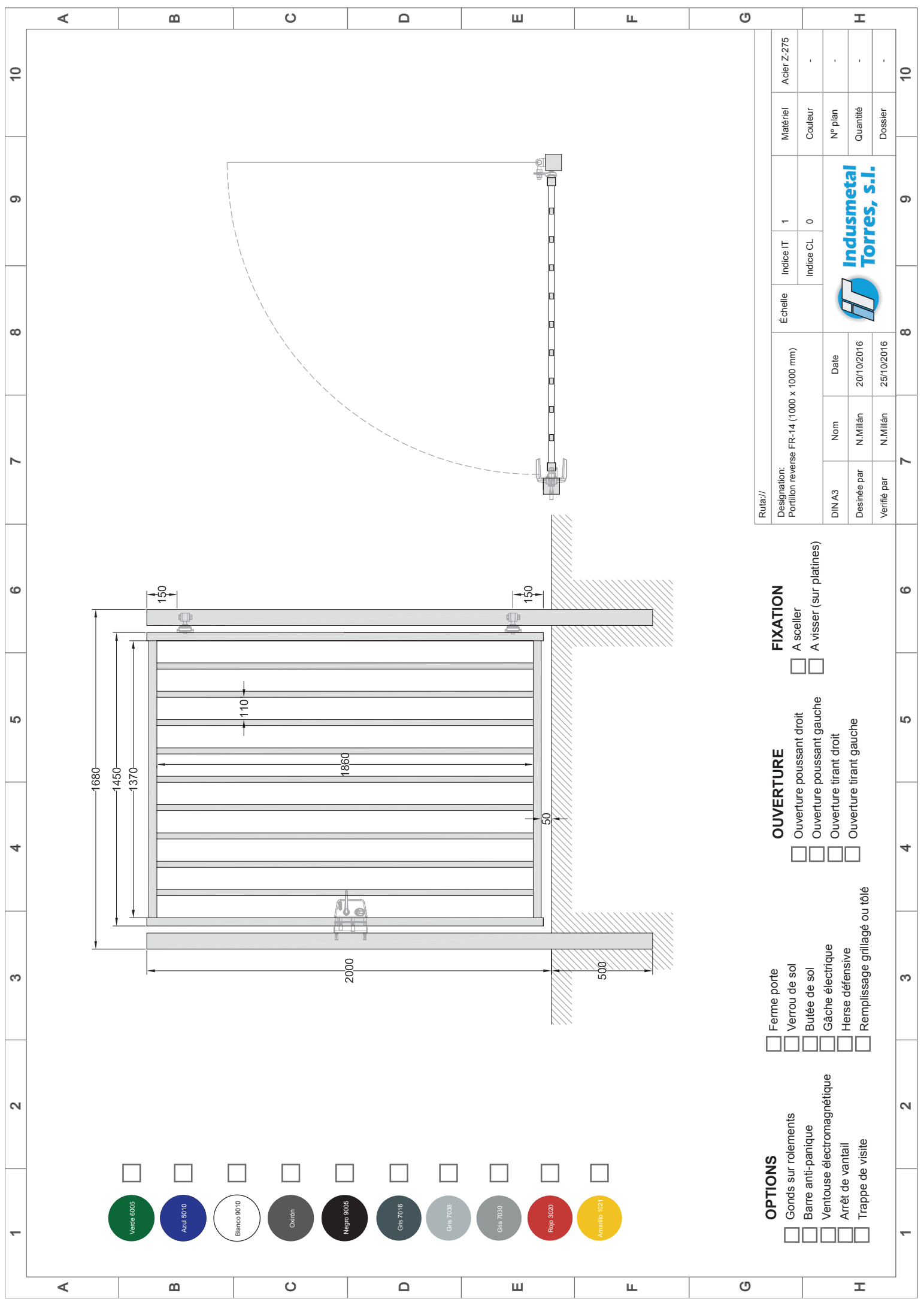
Remplissage grillagé ou tôle



6 |

	1000 x 1000	1000 x 1250	1000 x 1500	1000 x 1750	1000 x 2000
<b>Lisse haute</b>	40 x 30 x 2	40 x 30 x 2	40 x 30 x 2	40 x 30 x 2	40 x 30 x 2
<b>Lisse basse</b>	40 x 30 x 2	40 x 30 x 2	40 x 30 x 2	40 x 30 x 2	40 x 30 x 2
<b>Montants</b>	40 x 40 x 2	40 x 40 x 2	40 x 40 x 2	40 x 40 x 2	40 x 40 x 2
<b>Barreaux</b>	30 x 20 x 1,5	40 x 40 x 2	40 x 40 x 2	40 x 40 x 2	40 x 40 x 2
<b>Poteaux</b>	80 x 80 x 2	80 x 80 x 2	80 x 80 x 2	80 x 80 x 2	80 x 80 x 2
<b>Serrure</b>	LAKQ 4040 U2L	LAKQ 4040 U2L	LAKQ 4040 U2L	LAKQ 4040 U2L	LAKQ 4040 U2L
<b>Gâche</b>	SALK QF 4040	SALK QF 4040	SALK QF 4040	SALK QF 4040	SALK QF 4040
<b>Gonds</b>	GBMU4 D16	GBMU4 D16	GBMU4 D16	GBMU4 D16	GBMU4 D16





- Verde 6005
- Azul 6010
- Blanco 9010
- Oxidón
- Negro 9005
- Gris 7016
- Gris 7038
- Gris 7030
- Rojo 3020
- Amarillo 1021

**OPTIONS**

- Gonds sur rolements
- Barre anti-panique
- Ventouse électromagnétique
- Arrêt de vantail
- Trappe de visite

**OPTION**

- Ferme porte
- Verrou de sol
- Butée de sol
- Gâche électrique
- Herse défensive
- Remplissage grillagé ou tôle

**OUVERTURE**

- Ouverture poussant droit
- Ouverture poussant gauche
- Ouverture tirant droit
- Ouverture tirant gauche

**FIXATION**

- A sceller
- A visser (sur platines)

Ruta://

Designation: Portillon reverse FR-14 (1000 x 1000 mm)		Échelle		Indice IT		Matériel		Acier Z-275	
				1		Couleur		-	
				0		N° plan		-	
DIN A3	Nom	Date							
Desinée par	N.Millán	20/10/2016							
Verifié par	N.Millán	25/10/2016							
				7		8		9	
				10					