



PUERTA EXPO

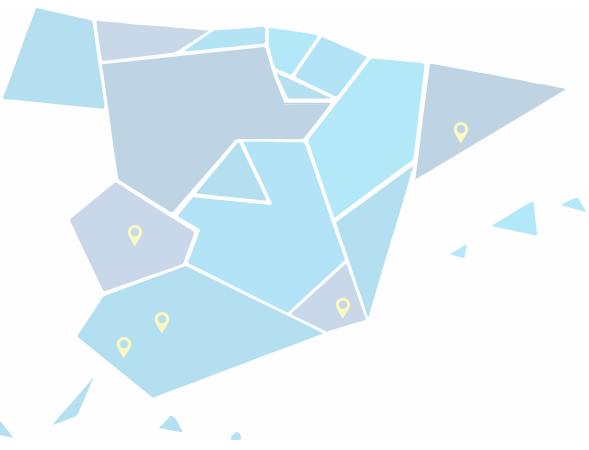
Central
Camino de las Pozas, 6 -Apdo, 62
14960 Rute (Córdoba)
Telf. 957 533 000 ; 957 532 444
Fax 957 539 113
info@indusmetaltorres.es

Fábrica de Extremadura
Polg. Ind. San Isidro, parcela 99
06400 Don Benito (Badajoz)
Telf. 924 808 303
Fax 924 808 380
info@indusmetalextradura.es

Delegación de Sevilla
Polg. Ind. Parsi - C/Las Melias, 96
41016 Sevilla
Telf. 954 250 279
Fax 954 259 724
delegaciónsevilla@indusmetaltorres.es

Delegación de Murcia
Polg. Ind. La media Legua, mod.C-1, B-1
30565 Las Torres de Cotillas (Murcia)
Telf. 968 387 129
Fax 968 839 001
delegaciónmurcia@indusmetaltorres.es

Delegación de Barcelona
C/ Mare de Deu del Vinyet, 5
Polg. Ind. Sant Pere Molanta
08734 Olèrdola (Villafranca del Penedés)
Telf. 957 555 145 ; 686 670 026
delegaciónbarcelona@indusmetaltorres.es



Indusmetal Torres s.l. ha implantado un sistema de gestión de calidad, de acuerdo con los requerimientos establecidos en la norma **UNE-EN ISO 9001**, con el único propósito de maximizar nuestro compromiso con el cliente.

Nuestra filosofía se basa en la fabricación de productos de calidad, siempre maximizando la satisfacción del cliente.



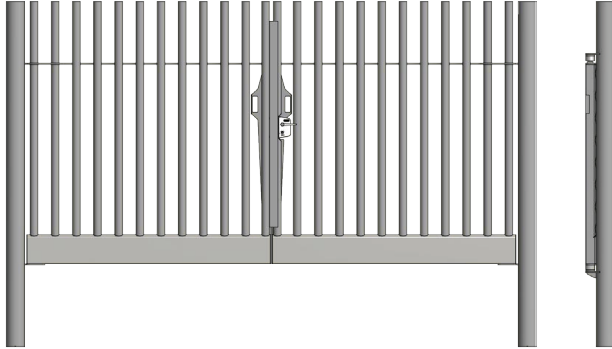
Sistema de Gestión ISO 9001:2008
www.tuv.com
ID 9105039408



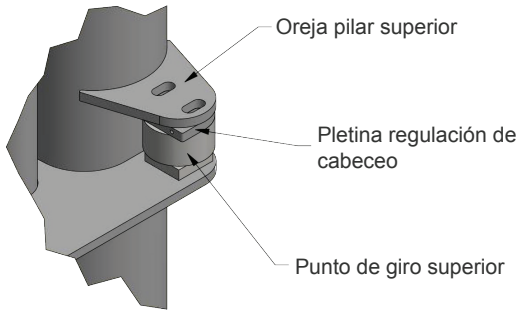
Diseño puerta EXPO



VISTA EXTERIOR



PUNTO DE GIRO SUPERIOR

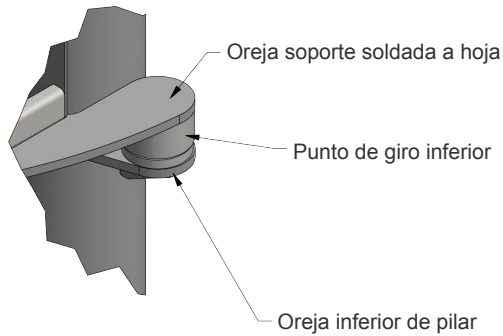


Oreja pilar superior

Pletina regulación de cabeceo

Punto de giro superior

PUNTO DE GIRO INFERIOR

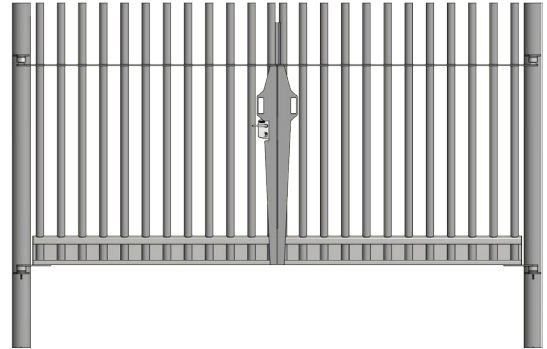


Oreja soporte soldada a hoja

Punto de giro inferior

Oreja inferior de pilar

VISTA INTERIOR

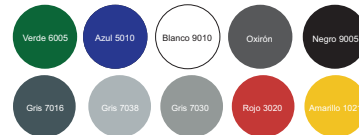


Las puertas EXPO de Indusmetal Torres se fabrican con los mismos elementos que el cerramiento, es decir, con tubos de $\varnothing 60$, $\varnothing 80$ y $\varnothing 100$ mm. Gracias a esto, se puede decir que las puertas EXPO quedan completamente adaptadas a la estética del cerramiento.

Indusmetal Torres fabrica puertas EXPO en formato de 1 hoja, 2 hojas y corredera sobre riel.

Acabados disponibles

- Alambre pre-galvanizado + recubrimiento adicional en poliéster.



Galvanizado + RAL

