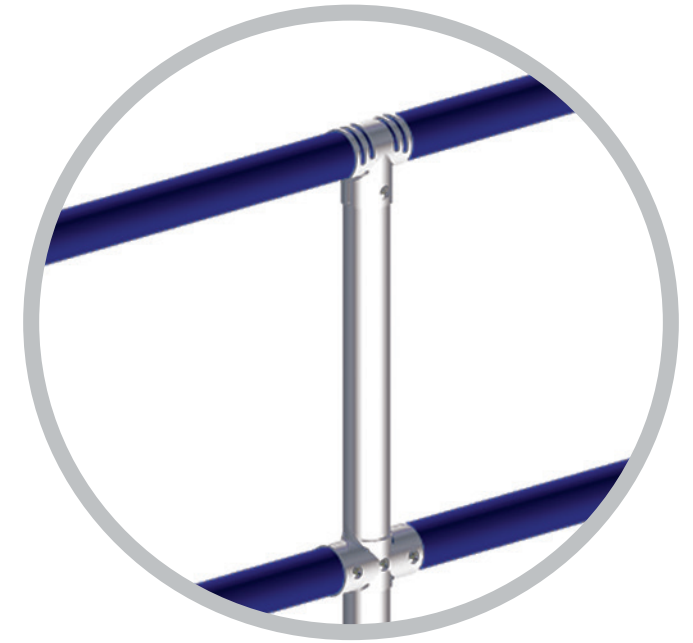
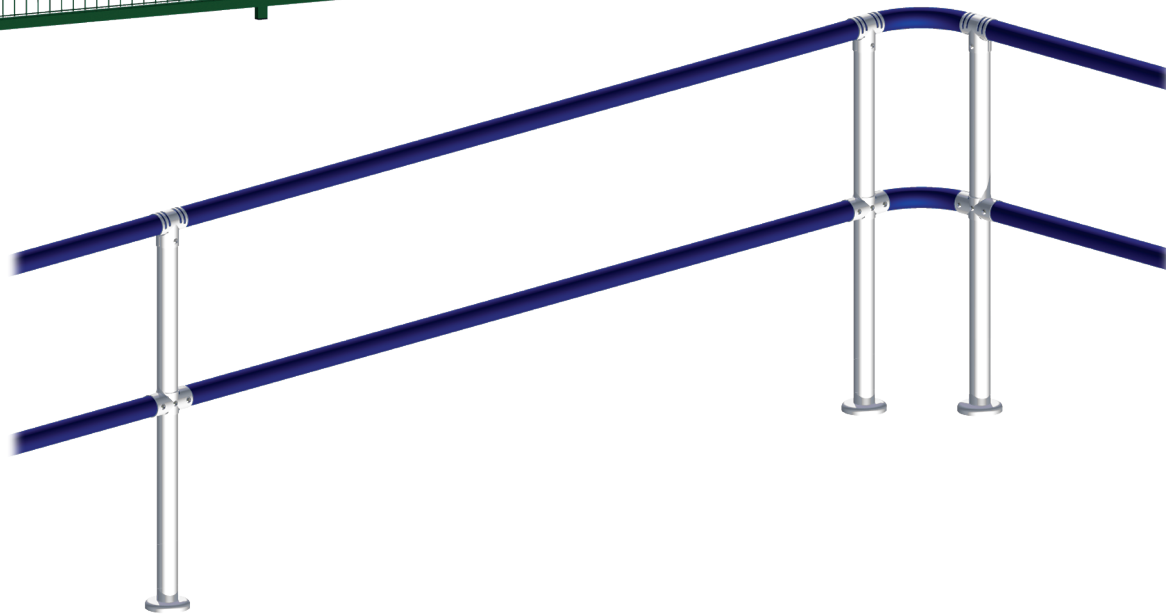


Rambarde Modulaire



La rambarde modulaire permet de construire un système de clôture périmétrique en tube ronde de facile installation. Elle est parfaite pour les terrains de football ou les aires de jeu, entre autres.

Rambarde Modulaire

CARACTERISTIQUES GENERALES



DIMENSIONS

Ø Pilier	Longueur main	Longueur traverse	Distance entre axes piliers
Ø 50 mm.	2760 mm.	2710 mm.	2770 ± 10 mm.
Ø 60 mm.	2770 mm.	2710 mm.	2780 ± 10 mm.
Ø 80 mm.	2790 mm.	2710 mm.	2800 ± 10 mm.

- Dimensions en verticale (depuis la ligne de scellement) : 1100mm
- Finitions : Galvanisé/ Laqué.
- Ancrage au pavement: platine d'ancrage ou scellement

Le modèle en Ø60 mm peut être combiné avec les panneaux de la clôture Encadrée, en diversifiant la variété de dessin.



Rambarde avec le panneau encadré.

PILIER

Des piliers fabriqués en tube ronde galvanisé disponible en trois diamètres: 50, 60 et 80 mm.

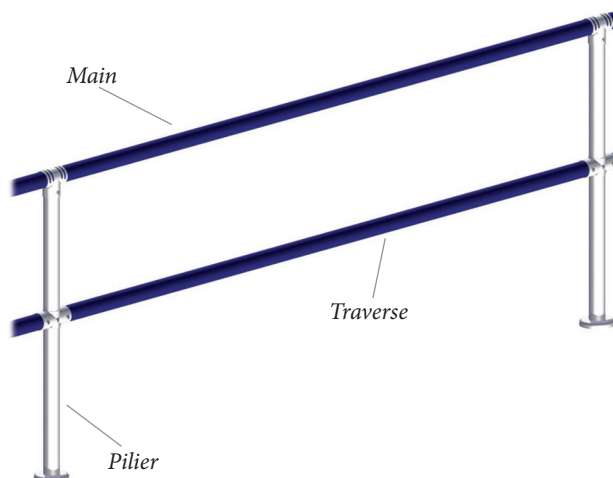
Le système de fixation des piliers au sol peut être:

- Platine d'ancrage: s'utilise une platine ronde de 120x6 mm soudée à la base du pilier en permettant l'ancrage à la surface de béton avec quatre vis.
- Scellement: en ce cas-là, les piliers présentent une longueur additionnelle de 30cm utilisés pour le scellement dans le béton.

MAINS ET TRAVERSE

Disponibles en trois diamètres: 50, 60 et 80 mm.

En plus, il existe la possibilité de placer des traverses horizontales entre deux piliers pour y renforcer la rigidité de la rambarde.



SYSTEMES DE FIXATION ET ACCESSOIRES

Attache en T: fabriqué en platine galvanisé de 2,5 mm d'épaisseur, il permet de raccorder les mains aux piliers.

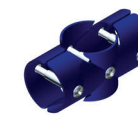
Attache croisillon: fabriqué avec platine galvanisé de 2,5 mm d'épaisseur, composé par deux parties qui permettent le raccordement des traverses horizontales avec les piliers.

Courbes en 90°: fabriquées avec des tubes ronds galvanisés en trois diamètres: 50, 60 et 80 mm., en permettant les tours en 90° entre des piliers adjacents.

Enjoliveur pour le pilier: fabriqué en palatine galvanisé de 2,5 mm d'épaisseur et 120 mm. Il a été dessiné comme un accessoire qui se place à la base des piliers, en cachant la platine ou le scellement dans le mur.



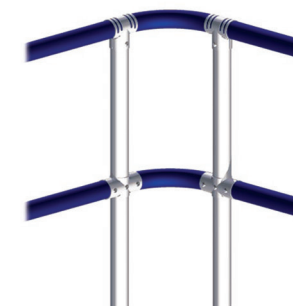
Attache en T



Attache croisillon



Enjoliveur pour le pilier



Courbes en 90°



MONTAGE

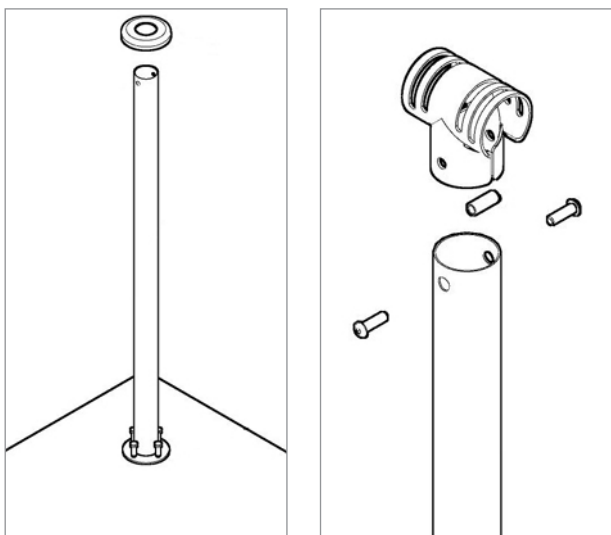
Rambarde Modulaire

FIXATION DES PILIERS

Avant tout, les piliers doivent être fixés au pavement, bien scellés ou bien visés avec platine d'ancrage, en respectant les mesures suivantes:

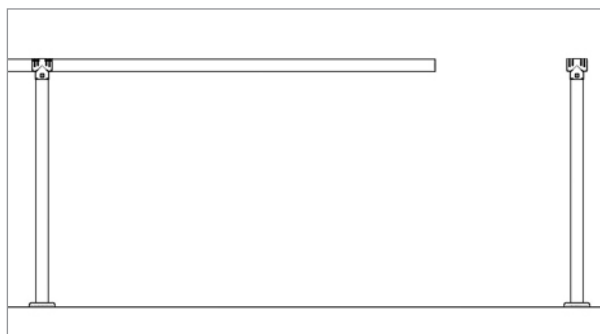
Ø Pilier	Distance entre axes piliers
Ø 50 mm.	2770 ± 10 mm.
Ø 60 mm.	2780 ± 10 mm.
Ø 80 mm.	2800 ± 10 mm.

Il faut avoir en compte que les piliers présentent un trou en haut qui permet que l'attache en T soit visée pour fixer la main. Ces trous doivent être orientés vers la perpendiculaire de la main.



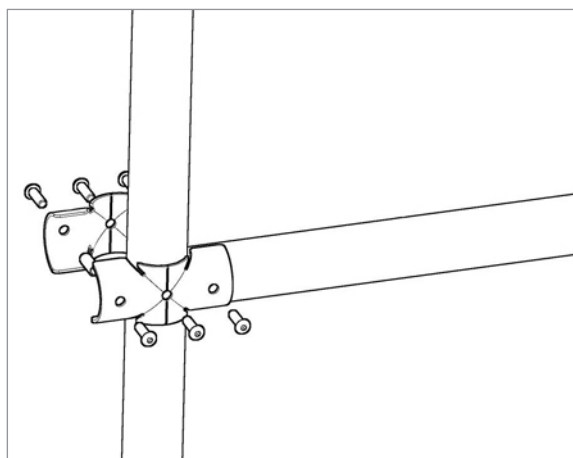
MISE EN PLACE DE LA MAIN

La main s'insère à travers de l'attache en T en faisant l'union entre deux piliers. Puis, les attaches sont vissées pour empêcher les mouvements.



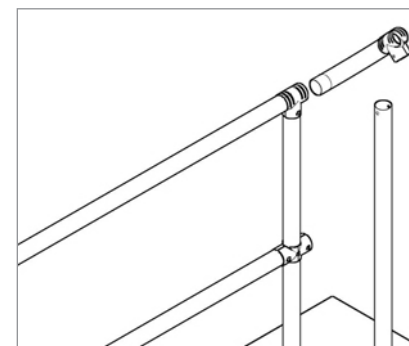
MISE EN PLACE DES TRAVERSES

En utilisant les attaches en croisillon, les vis et les manchons, nous allons procéder comme dans la mise en place de la main.



MONTAGE EN COURBE À 90°

Pour réaliser un tour à 90°, d'abord il faut fixer un pilier à nouveau. À continuation, se place la main en courbe, comme se montre dans l'image. Un extrême se fixe à la rambarde déjà installée et, à l'autre extrême se place une attache d'union au pilier.



Une fois la courbe est bien placée, se visent les attaches. L'installation de la traverse en courbe se réalise en introduisant un extrême dans l'attache croisillon de la rambarde déjà installée et, l'autre extrême se fixe au nouveau pilier avec une autre attache en croisillon.

