



Puerta abatible 1 hoja FR-14

Pilares y estructura en acero Z-275.

Ensamblado con soldadura. Terminación pintura en polvo RAL.

Taladros realizados con láser.

Opciones y accesorios

Bisagra de rodamiento

Barra anti-pánico*

Ventosa electromagnética*

Tope de hoja*

Reserva para telefonillo

Cierra puertas*

Pestillo de suelo*

Tope de suelo*

Cerradero eléctrico*

Puntas defensivas

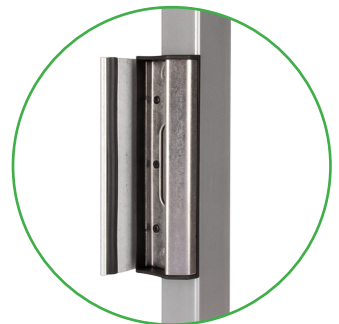
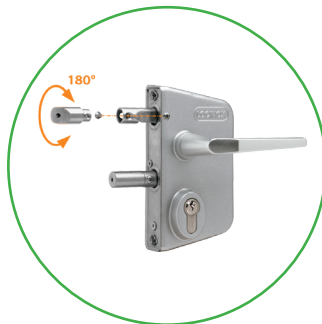
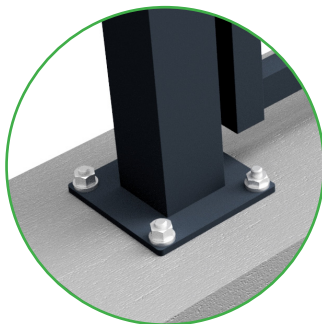
Remplazar barrotos por malla o chapa

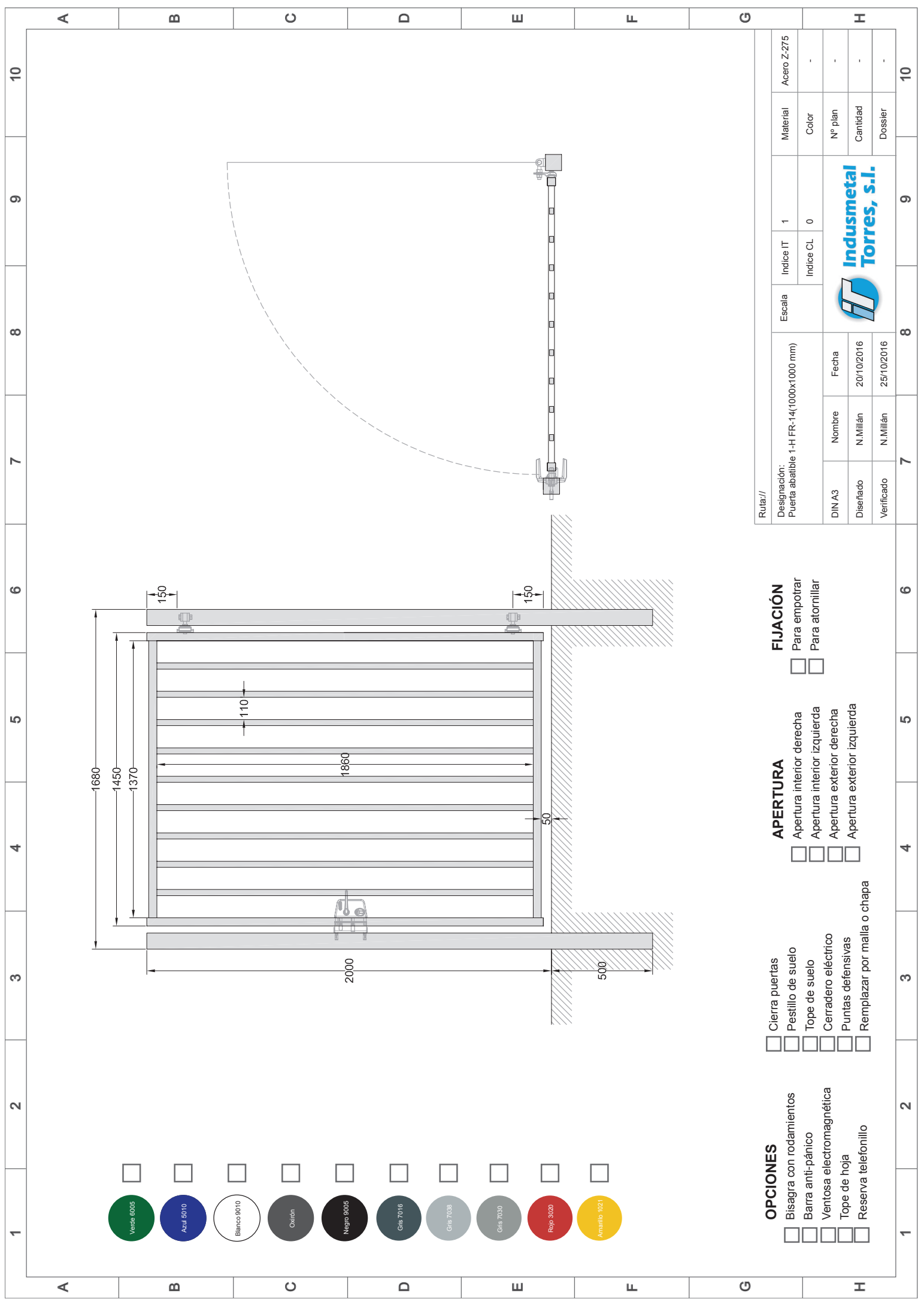


6 |

	1000 x 1000	1000 x 1250	1000 x 1500	1000 x 1750	1000 x 2000
Travesaño Superior	40 x 30 x 2	40 x 30 x 2	40 x 30 x 2	40 x 30 x 2	40 x 30 x 2
Travesaño inferior	40 x 30 x 2	40 x 30 x 2	40 x 30 x 2	40 x 30 x 2	40 x 30 x 2
Montantes	40 x 40 x 2	40 x 40 x 2	40 x 40 x 2	40 x 40 x 2	40 x 40 x 2
Barrotos	30 x 20 x 1,5	40 x 40 x 2	40 x 40 x 2	40 x 40 x 2	40 x 40 x 2
Pilares	80 x 80 x 2	80 x 80 x 2	80 x 80 x 2	80 x 80 x 2	80 x 80 x 2
Cerradura	LAKQ 4040 U2L	LAKQ 4040 U2L	LAKQ 4040 U2L	LAKQ 4040 U2L	LAKQ 4040 U2L
Cerradero	SALK QF 4040	SALK QF 4040	SALK QF 4040	SALK QF 4040	SALK QF 4040
Bisagras	GBMU4 D16	GBMU4 D16	GBMU4 D16	GBMU4 D16	GBMU4 D16

*Productos Locinox





- Verde 6005
- Azul 6010
- Blanco 9010
- Oxidn
- Negro 9005
- Gris 7016
- Gris 7038
- Gris 7030
- Rojo 3020
- Amarillo 1021

OPCIONES

- Bisagra con rodamientos
- Barra anti-pánico
- Ventosa electromagnética
- Tope de hoja
- Reserva telefonillo

Cierra puertas

- Pestillo de suelo
- Tope de suelo
- Cerradero eléctrico
- Puntas defensivas
- Remplazar por malla o chapa

APERTURA

- Apertura interior derecha
- Apertura interior izquierda
- Apertura exterior derecha
- Apertura exterior izquierda

FIJACIÓN

- Para empotrar
- Para atornillar

Ruta://

Designación: Puerta abatible 1-H FR-14(1000x1000 mm)		Escaleta	Índice IT	1	Material	Acero Z-275
DIN A3	Nombre	Fecha	Índice CL	0	Color	-
Diseñado	N.Millán	20/10/2016			Nº plan	-
Verificado	N.Millán	25/10/2016			Cantidad	-
					Dossier	-

