

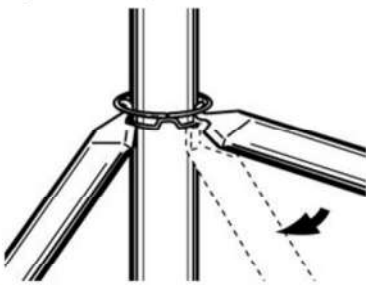
## 0 Preparación del material

Diferenciar los tres tipos de poste según la hoja anterior.

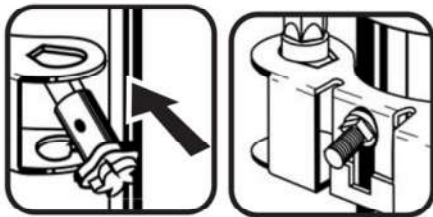
Abrir las patas de los postes terminales, esquineros e intermedios.



Montar los tornapuntas en los postes terminales y esquineros, encajándolos en la lengüeta del soporte.



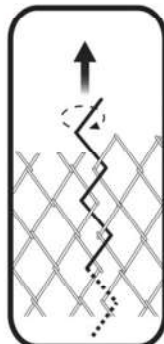
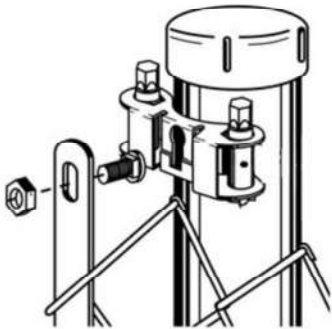
## 3 Colocación del trinquete



Detalle de la introducción de los trinquetes y del tornillo de sujeción en la caja tensora.

## 4 Sujeción de la tela

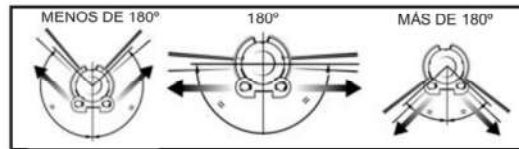
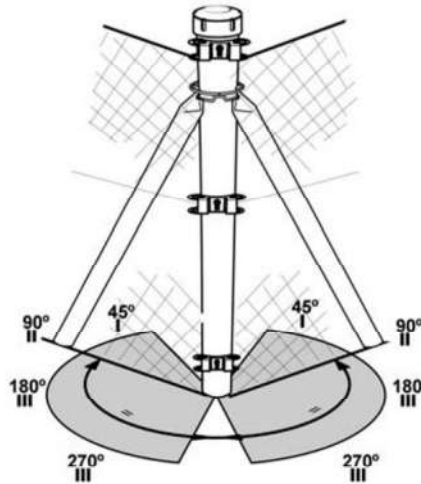
Extender la tela hacia el otro extremo, cortarla, tensorla, y montarla.



Detalle del empalme de la tela. Extraer el último alambre vertical del rollo de tela e introducirlo de nuevo uniéndolo con el nuevo rollo tal y como se muestra en la figura.

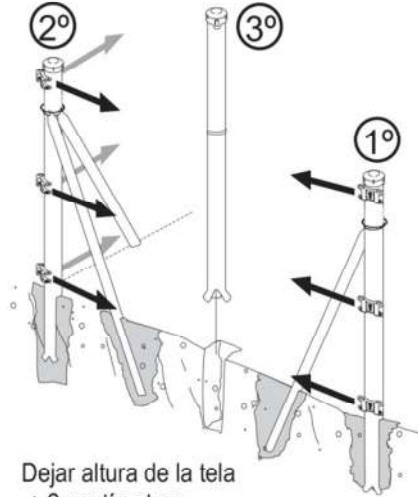
## 1 Orientación de los postes

Orientar los tornapuntas en los *postes terminales*, para marcar el inicio y final del cerramiento y su dirección.



## 2 Cimentar

Cimentar los postes terminales y esquineros con sus tornapuntas. Cimentar posteriormente los intermedios alineándolos con los terminales.

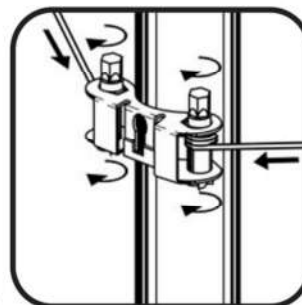
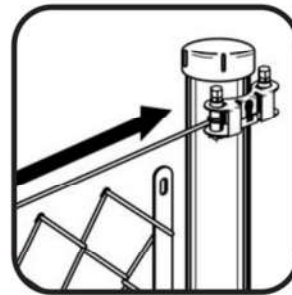


Dejar altura de la tela + 2 centímetros.

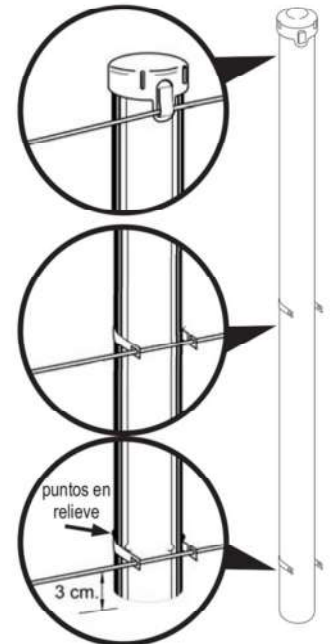


## 5 Fijar alambre y tensor

Cortar tramos entre los postes tensores (+ 20 centímetros) y pasar el alambre por los agujeros de la tela de forma alternativa. Una vez montados los trinquetes en las cajas tensoras de los terminales y esquineros montar y tensor los alambres de cada tramo gradualmente de inferior a superior.



Detalle del poste terminal/esquinero



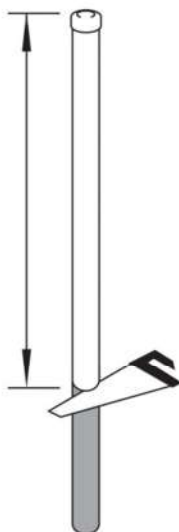
Detalle del poste intermedio.

## 0 Preparación del material

Diferenciar los tres tipos de poste según la hoja anterior.

Cortar postes terminales e intermedios a la altura de la tela +2 cm, eliminando la parte que sería para cimentar.

Los postes tornapuntas deberán cortarse siempre después de haberlos planteado sobre el muro para saber la medida en función de la inclinación que tomen.

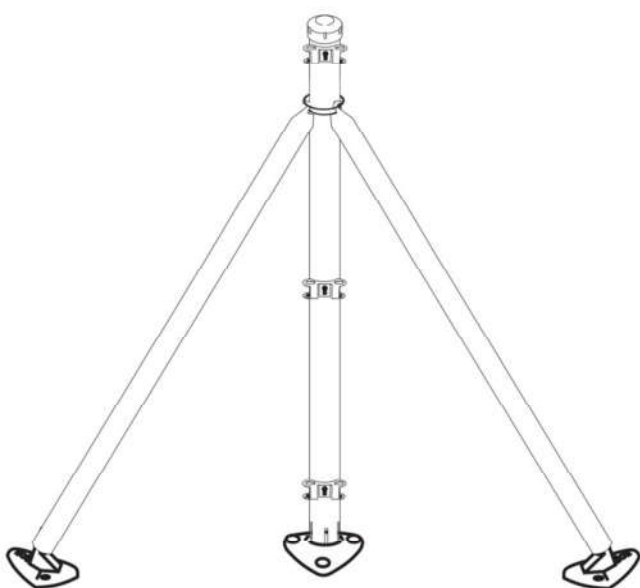


## 2 Orientación de los postes

Orientar los tornapuntas en los *postes terminales*, para marcar el inicio y final del cerramiento y su dirección.

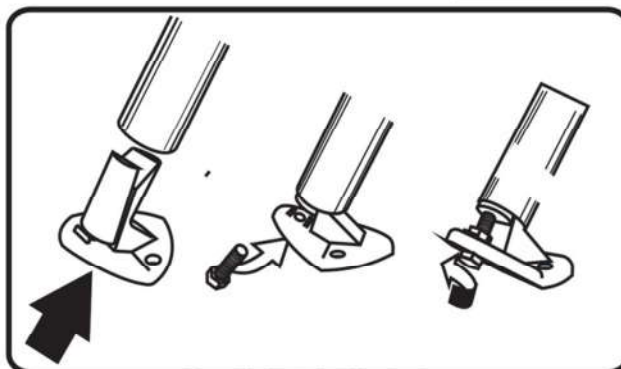
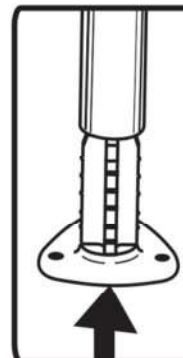
Marcar agujeros para colocar los tacos.

Retirar el conjunto y taladrar.



## 1 Colocación de las placas

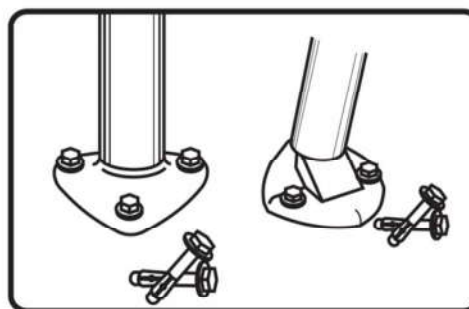
Encostar la placa en la parte inferior del poste golpeandola por la parte posterior. Controlar en todo caso que el diámetro de la placa coincida con el del poste. En el caso del tornapuntas una vez insertada la placa deberá introducir y apretar el tornillo por la parte inferior para asegurar la sujeción de la placa.



Detalle instalación de la placa tornapuntas.

## 3 Fijación

Atornillar primero los postes terminales y esquineros con sus respectivos tornillos. Posteriormente atornillar los intermedios anivelandolos con los terminales.



## 4 Colocación de la tela

Una vez fijados los postes al muro, continuar montando el sistema de trinquetes, tela y alambre tal y como se detalla en la hoja de montaje anterior.